

GROWKENT

TORUS HYDRO

Torus Hydro Kanal İçi pH Düzenleyici, şu ana kadar ürettiğimiz en fazla kullanım çeşitliliğine sahip üründür. Zorlanmış-akış sirkülasyonunu kullanarak pasif pH kontrolü şimdi daha önce hiç olmadığı kadar etkili ve daha geniş yelpazedeki sistemlerle uyumlu.

Kanal İçi model ile artık, damlama sistemlerle, Ön İşlem Tanklarıyla, Kova Stili Sistemlerle, sık sulama döngüleri kullanmayan flood-drain sistemlerle ve büyük klon sistemleriyle uyumluluk sağlamaktadır.

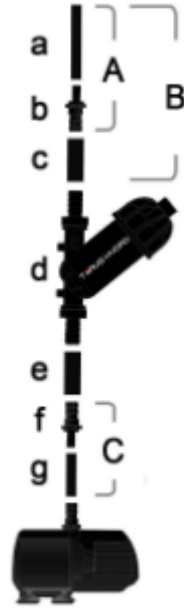
Kurulum için kanal içi cihaz direkt olarak hidroponik sistemin veya ön işlem tankının pompasına sağlanan parçalar ile bağlanmaktadır.

Kurulum basitçe tak-çalıştır şeklindedir.

Ünite mühürlenerek kapatılmıştır.

ZORLAYARAK AÇMAYA ÇALIŞMAYINIZ!

KURULUM – GENEL BAKIŞ:



a - Sisteme giden Hortum (Dahil Değildir)

A - Sadece hortum boyu adaptasyonu gerektiğinde

b - Adaptör

B - Sadece devridaim yapan sistemlerde gerekli

c - Hortum Kesiti

C - Sadece hortum boyu adaptasyonu gerektiğinde

d - PerfectpH Kanal İçi Ünitesi

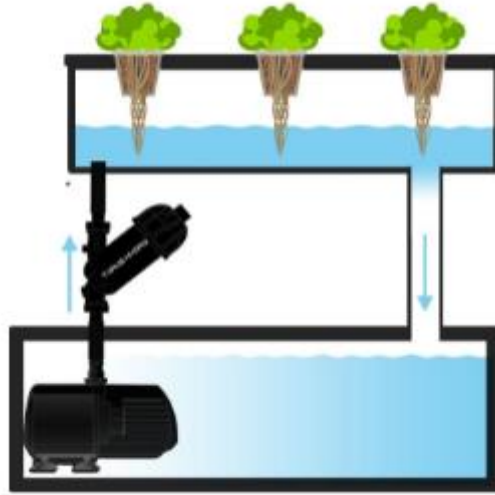
e - Hortum Kesiti

f - Adaptör

g - Pompadan gelen Hortum

Pompa

DEVRIDAIMLI SİSTEMLERDE KULLANIM:



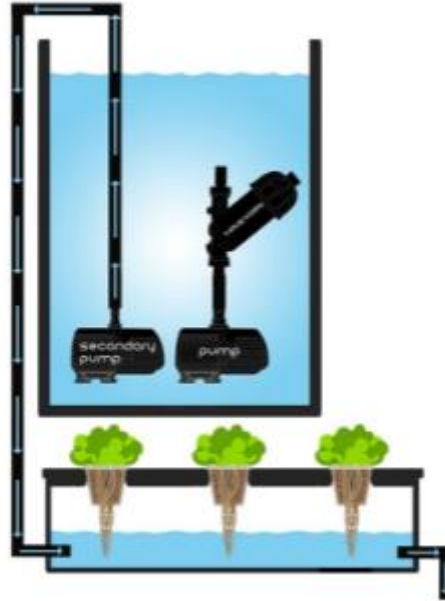
Torus Hydro pH Düzenleyici Kanal İçi model, direkt olarak pompanın çıkış hattına bağlanır, besinli karışım ünite içinden geçer ve devridaim için sisteme gider. Besinli karışımın üniteyle bu şekilde direkt etkileşimi sayesinde ünitenin uyumluluğu düşük debili ve/veya minimal kök gelişimine sahip bitkilerin bulunduğu sistemleri (damla sulama, aeroponic sistemler, büyük klon üniteleri gibi) de kapsamaktadır.

ÖN İŞLEM TANKLARINDA KULLANIMI:



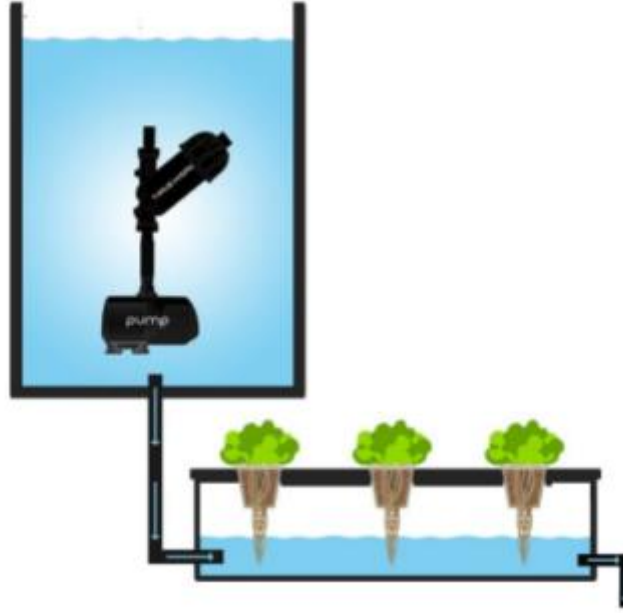
Torus Hydro pH Düzenleyici Kanal İçi modeli, gelişmiş kök sistemi olmayan bitkilerin bulunduğu sistemlerde de kullanılabilen ilk Torus Hydro ürünüdür. Kullanılan teknoloji iyon etkileşiminde öyle güçlüdür ki cihaz direkt bir pompaya bağlanarak bir tankın içerisinde bulunan besinli karışımın içine koyulabilir. Besinli karışım cihaz içerisinden devridaim yaparken cihaz pH dengeler. Bu şekilde birkaç değişik uygulamada kullanılabilir (drenajdan-atığa sistemler ve toprak kullanan sistemler gibi).

İKİNCİL POMPALI DRENAJDAN-ATIĞA SİSTEMLER:



Drenajdan-Atığa sistemlerde Torus Hydro pH Düzenleyici Kanal İçi modeli bir pompaya bağlanıp ön işlem tankına koyularak ya da ikinci bir pompa ile tanktan sistemi besleyecek şekilde ayarlanabilir.

YERÇEKİMİ BESLEMELİ DRENAJDAN-ATIĞA SİSTEMLERDE:



Drenajdan-Atığa sistemlerde ikincil bir pompayla kullanılabileceği gibi bu örnekteki şekilde yerçekimini kullanan drenajdan-Atığa sistemlerde de kullanılabilir ve besinli karışım tanktan sisteme yerçekimini kullanan bir kanal ile aktarılır.

Auto-Pot sistemler için mükemmeldir!

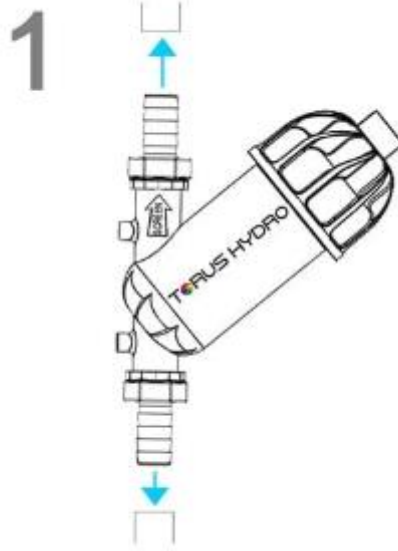
NASIL KALİBRE EDİLİR:



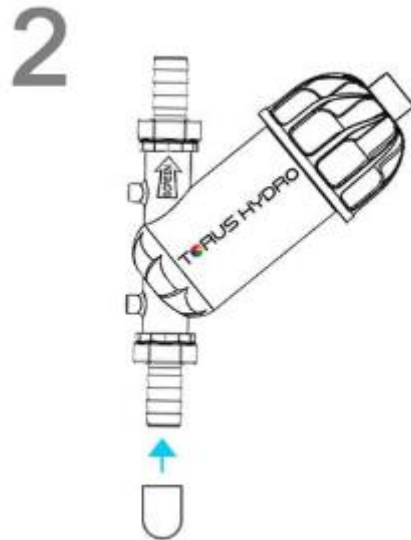
İlk kullanımdan önce Torus Hydro Kanal İçi pH Düzenleyiciyi bir tank veya kova içerisinde 24-48 saat çalıştırın. Suyun pH seviyesi 3-4 aralığında sabitlenince ünite hazırdır ve pH ünite sisteme eklendikten sonra 5.7-6.5 aralığına otomatik kalibre olacaktır.

Kalibrasyon aktif sistem içerisinde de gerçekleştirilebilir. İlk baştaki pH seviyesi düşüşünden sonra rezervuar değişimi yapılabilir veya pH yükseltici çözelti kullanılarak pH ayarlanabilir.

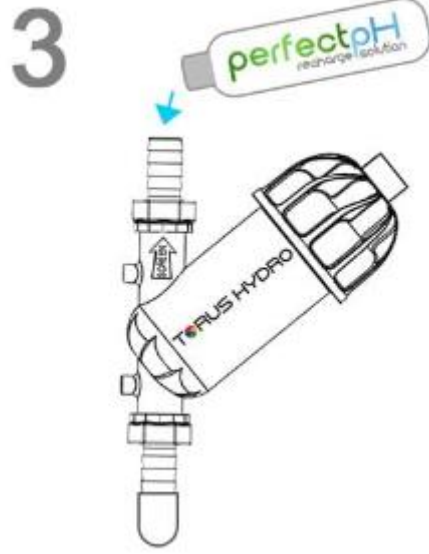
NASIL ŞARJ EDİLİR:



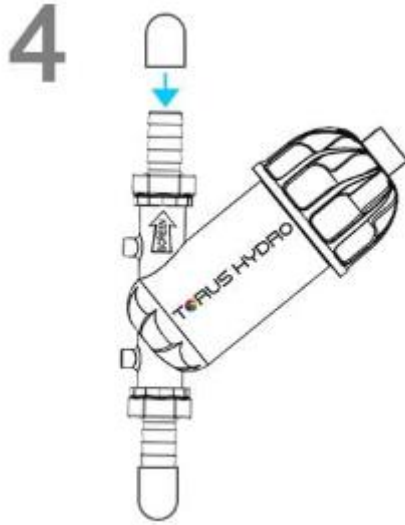
Sistemden Çıkarın



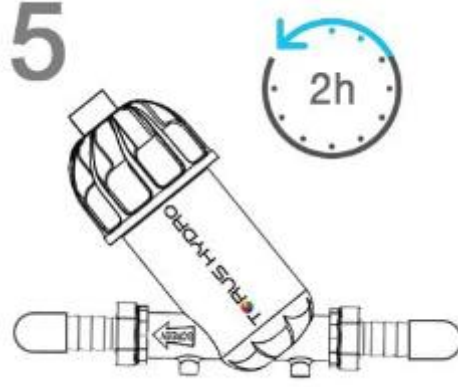
Bir tarafını paketten çıkan kör tapa ile kapayın



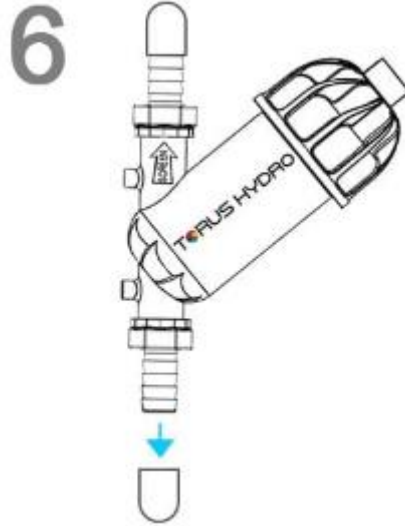
Bir taraf kör tapayla kapatılmış haldeyken diğer açık kısımdan ünite içerisine Torus Hydro Recharge Solution yenileme sıvısını döküp tamamen doldurun.



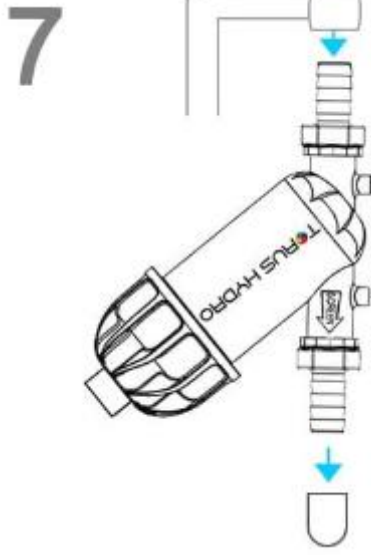
Açık olan tarafı da ikinci bir kör tapa kullanarak kapatın ve ünite içinde tamamen sıvıyla tam dolu bir ortam yaratın.



Üniteyi iki tarafı kör tapayla kapalı ve içi solüsyon dolu olarak 2 saat bekletin.



2 saat beklemeden sonra bir taraftaki tapayı çıkarıp ünite içerisinden sıvıyı boşaltın.



Diğer taraftaki tapayı da çıkartarak cihazı suyla güzelce durulayın (Standart musluk suyu yeterlidir)



Bağlantı parçalarını kullanarak üniteyi sisteme geri bağlayın.